



靜宜大學

110 學年度運動績優學生 單獨招生簡章

經本校 109 年 11 月 27 日招生委員會會議通過
校址：433303 臺中市沙鹿區臺灣大道七段 200 號
招生組網址：<http://web.pu.edu.tw/~pu1470>

重要日程

項目	日期	
簡章網路公告(考生自行上網下載) (網址 http://web.pu.edu.tw/~pu1470)	109/10/16(五)起	
網路報名網址 https://alcat.pu.edu.tw/_exam/	110/1/6(三) 中午 12 時~2/26(五)	
繳費日期截止日	110 年 3 月 2 日下午 3 : 30 前	
報名資料繳件截止日 (郵戳為憑或現場繳件)	3/2(二)	
開放考生自行列印准考證 填寫 TOCC 疫調問卷(完成填寫始得列印准考證)	3/11(四)上午 10:00	
考試日期	3/14(日)	
公告榜單網址 http://web.pu.edu.tw/~pu1470	3/22(一) 中午 12 時	
寄發成績單	3/22(一)	
正、備取生就讀意願網路登記	3/22(一)中午 12 時~3/29(一)中午 12 時	
複查截止日	3/29(一)前 (以郵戳為憑)	
登記結果及應報到名單公告	3/31(三) 中午 12 時	
報到	4/30(五)上午	
各單位洽詢電話(本校總機：04-26328001)		
洽詢事項	分機或專線	承辦單位
報考資格、報名相關事宜、證件繳驗、 准考證、成績單寄發等問題	分機 11171-11176 專線 (04)26645041-3	招生組
學分抵免、註冊等問題	11112-11123	綜合業務組
兵役相關問題	16206	軍訓室

目 錄

一、修業年限	1
二、報考資格	1
三、報名規定事項	1
四、術科考試時間、地點	6
五、招生學系、名額、學系特色	7
六、術科測驗項目及評分標準	13
七、考生自行列印准考證	17
八、報名費繳款情況、報名資格審核狀況	18
九、成績核計、錄取原則	18
十、防疫相關措施說明	19
十一、放榜	20
十二、複查成績	20
十三、正、備取生就讀意願網路登記	20
十四、報到、分發	21
十五、試場規則及違規處理辦法	22
十六、申訴辦法	25
十七、其他事項	25
十八、靜宜大學學生獎助學金實施辦法	26

附錄(考生可自行上網下載:網址 <http://web.pu.edu.tw/~pu1470>)

附錄一、網路報名作業流程

附錄二、報名表範例

附錄三、入學大學同等學力資格認定標準

附錄四、參加運動代表隊或高級中等學校體育班證明表

附錄五、確診、居家隔離、居家檢疫考生術科考試請假申請表

附錄六、成績複查申請書及查覆表

附錄七、住宿資訊

附錄八、交通方式

靜宜大學 110 學年度運動績優學生單獨招生簡章

一、修業年限：

修業年限為四年，至多可延長二年，經審查符合畢業資格後授予學士學位。

二、報考資格：報考者應同時符合下列二項條件

(一) 凡公立或已立案之私立高級中等學校畢業，或符合入學大學同等學力認定標準有關學士班報考資格規定(詳參附錄)。

(二) 符合下列各項運動績優資格之一者：

1. 具備教育部中等以上學校運動成績優良學生升學輔導辦法中之「甄審」、「甄試」資格者(限報考該運動項目)。
2. 最近三年內曾參加全國運動會、全國大專運動會(或聯賽)、全國中等學校運動會(或聯賽)、國內各單項運動協會所舉辦之全國性比賽且持有證明文件者(限報考該運動項目)。
3. 最近三年曾參加縣市級運動會且持有證明文件者(限報考該運動項目)。
4. 曾任高中職學校運動代表隊一年以上，且曾參加縣市級以上運動競賽，並持有證明、參賽紀錄者。
5. 最近三年具備高中啦啦舞蹈校隊或舞蹈班畢業資格、曾參加全國啦啦隊錦標賽(含啦啦舞)或全國舞蹈比賽(含民族舞、芭蕾舞及現代舞)，且持有相關比賽成績及證明者(限報考該運動項目)。
6. 高級中等學校體育班畢業生，並持有證明者。

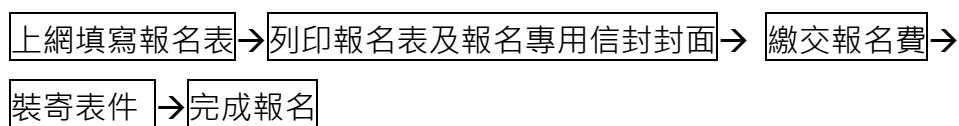
備註：男性無兵役之限制，錄取後得依法辦理緩徵或儘後召集。

三、報名規定事項：(一律網路填表、通訊報名)

(一) 報名日期：

1. 報名系統開放時間：110 年 1 月 6 日中午 12:00 起至 2 月 26 日止。
2. 報名收件截止日期：110 年 3 月 2 日(以郵戳為憑)。

(二) 報名流程：



流 程	說 明	
一、 上網填寫報名表	網路填表	請至本校網路報名系統登錄資料，填妥報名資料後印出報名表，並於報名表上貼妥相片。 報名系統網址： https://alcat.pu.edu.tw/_exam/
	注意事項	報名基本資料請填寫 110 年 8 月底前確實可聯繫之聯絡電話、手機號碼、電子郵件帳號及通訊地址，填妥後請仔細校對，確認無誤後再送出，如因資料登錄不齊全或有誤而導致權益受損，考生應自行負責。
二、 繳交報名費	報名費	報名費新台幣 2,000 元整，考生繳納報名費後，除資格不符或逾期報名外，概不退費。資格不符或逾期報名者，扣除行政作業處理費 500 元，餘額退還。 ※低收入戶考生，免繳報名費；中低收入戶考生，減免 60% 報名費： 凡持有各直轄市、各地方政府或其授權之鄉、鎮、市、區公所開具之低收入戶證明者，免繳報名費用；持有中低收入戶證明者，減免 60% 報名費【減免後應繳金額 800 元】，請於報名時勾選「低收入戶考生」或「中低收入戶考生」選項，並繳交低、中低收入戶證明（非清寒證明、非合於最低生活費用標準 2.5 倍之證明）。 證明文件須於報名期間仍然有效，若證明文件無中華民國身分證統一編號，應加附戶口名簿影本或戶籍謄本。 ※經審驗不符低收入戶或中低收入戶資格之考生，應於規定期限內補繳報名費，逾期將取消報名資格。
	繳費截止	110 年 3 月 2 日下午 3：30 前
	繳費說明	1. 考生須先上網登錄報名資料後，憑報名表上報名費繳款帳號至全省銀行自動櫃員機(ATM)轉帳或持繳費單至第一銀行各地分行臨櫃繳款、或至超商繳費。 2. 每名考生繳款帳號皆不相同，一組繳款帳號限轉一名考生費用。 3. 繳費後請注意轉帳或繳費是否成功，並自行保留交易明細表或收據備查。 4. 本招生考試不接受現場繳費。

繳費方式	<p>【自動櫃員機(ATM)轉帳】※持第一銀行金融卡者免手續費</p> <p>1.第一銀行自動提款機： 插入具轉帳功能之金融卡 → 輸入密碼 → 選 [繳費用] → 選 [繳學雜費] → 輸入 [繳款帳號] (共 16 碼) → 輸入繳款金額 → 確認無誤後按 [確認]鍵 → 完成轉帳動作。</p> <p>2.其他金融機構具跨行轉帳功能之自動提款機： 插入具轉帳功能之金融卡 → 輸入密碼 → 選 [其他服務] → 選 [繳費用] → 輸入銀行代號 [007] → [轉帳號碼] 輸入[繳款帳號](共 16 碼) → 輸入轉帳繳款金額 → 確認無誤後按 [確認] 鍵 → 完成轉帳動作。</p> <p>3.郵局自動提款機： 插入具轉帳功能之金融卡 → 輸入密碼 → 選「跨行轉帳」 → 選「非約定帳號」 → 輸入銀行代碼[007] → [轉帳號碼] 輸入[繳款帳號](共 16 碼) → 輸入轉帳繳款金額 → 確認無誤後按 [確認] 鍵 → 完成轉帳動作。</p> <p>※繳費後請自行保留交易明細表備查，並同時注意轉帳是否完成。</p>
	<p>【臨櫃繳款】 由網路報名系統直接列印繳費單，至第一銀行各地分行繳費。 ※繳費收據由考生自行留存備查。</p>
	<p>【超商繳費】 由網路報名系統列印繳費單，至超商(7-11、全家、萊爾富、OK)繳費。超商繳費入帳時間較長，請考生耐心等待。 ※超商繳費入帳時間較長，請考生於報名寄件時附上繳費證明影本或將收據拍照後上傳至報名系統。</p>

三、 裝寄表件	注意事項	<p>網路報名完成後，請一併列印「報名專用信封封面」貼妥於自備之 B4 規格信封袋，並將「報名表」及「應繳證件」(依下表「考生應繳證件表」備妥資料)依序裝袋，於報名資料繳件截止日前以掛號郵寄本校(以郵戳為憑，逾期不予受理)，或於週一至週五上午八時至下午四時送達本校文興樓二樓招生組(惟現場不予審件)。</p> <p>本次招生考試不受理現場報名，如表件不全、資格不符或逾期而遭退件延誤報名，概由考生自行負責。</p> <p>※繳交之資料證件，郵寄後一概不予退還。</p>
------------	------	--

※報名信封袋內需繳資料說明：

請考生自備 B4 規格信封袋，並依序將下列資料裝入袋內。

- 1.報名表：資料需仔細核對，黏貼近三個月內兩吋脫帽半身正面相片一張。
- 2.考生應繳證件表：

證 件		身 分		以同等學力報考者
		高中(職)畢業生 應屆	非應屆	
學歷證件	學生證正反面影本(須加蓋 109 學年下學期註冊章)	✓		
	畢業證書影本		✓	
	肄業、修業或及格證明書等影本			✓
資格	報考項目之運動績優資格證明影本	✓	✓	✓
書面資料審查	「在校學業成績」正本(全校排名百分比、類組科排名百分比、學業平均成績(5 或 6 學期)或 110 學年度學科能力測驗成績單影本。	✓	✓	✓
	報考項目之相關運動特殊表現影本	有特殊表現者，請附證明。		

註 1：學歷證件影本：

應屆畢業生	學生證正、反面影本(須加蓋 109 學年下學期註冊章)，或提供相關在學證明，須加蓋教務處章戳，錄取後應繳驗正式學歷證明文件，始准入學。
非應屆畢業生	畢業證書影本或同等學力證明影本，印成 A4 規格。

註 2：資格證件影本：

運動績優資格證明	須檢附報考項目之證明文件。(如秩序冊或參賽證明) ※參加校隊或體育班請填寫附錄「參加運動代表隊或高級中等學校體育班證明表」並經學校加蓋證明章。
----------	--

註 3：書面審查資料：

1.大學入學考試中心 110 學年度學科能力測驗成績通知單影本一份，若發現經塗改，即取消錄取資格。	
2.「在校學業成績」全校排名百分比:高中職學業平均成績證明(5 或 6 學期)、全校排名百分比、類組科排名百分比、學業平均成績一份，須加蓋教務處章戳【請勿以彩色掃描代替】。	
特殊表現	有其他相關特殊表現、得獎證明或出賽紀錄表，亦請於報名時一併繳交。

註 4：其他證明文件：

1.以低收入戶或中低收入戶報考者： 縣市政府所屬之鄉、鎮、市、區公所開具之低收入戶或中低收入戶證明文件（非清寒證明）。	
2.姓名需造字者：需繳交身分證影本。	

四、術科考試時間、地點：

(一) 考試日期：110 年 3 月 14 日 (星期日)

(二) 考試報到時間及地點：

運動項目	術 科		
	報到及測驗場地	報到時間	考試時間
籃球	體育館籃球場	上午 8：30	上午 9：00
排球	體育館排球場		
桌球	體育館桌球室		
競技啦啦隊 【啦啦舞蹈】	體育館舞蹈教室		
保齡球	雅環保齡球館 臺中市大雅區雅環路 2 段 10 號 TEL:04-2567-5896		

備註 1：考試地點如有變動，將於考前二日公告。

備註 2：考試當天如遇考生聯賽，經提出證明後，可調整考試時間，
惟考試流程仍需於考試當日完成。

五、招生學系、名額、學系特色：

※招生學系、項目與性別(各項目之名額、性別、學系經招生委員會議通過得相互流用)

學系 \ 項目 性別	籃球		排球		桌球		競技 啦啦隊 【啦啦舞蹈】	保齡球	小計		
	男	女	男	女	男	女	不限 性別	不限 性別	男	女	不限 性別
西班牙語文學系	2					1			2	1	
日本語文學系	1	1	1	1	1	1			3	3	
社會工作與兒童少年福利學系		1	1	1	1			1	2	2	1
台灣文學系			1				1		1		1
大眾傳播學系			1	1					1	1	
化粧品科學系							1				1
企業管理學系	2	1							2	1	
國際企業學系	1	2		2				1	1	4	1
會計學系	1			1		1			1	2	
觀光事業學系	1	1	1						2	1	
財務金融學系			1				1	1	1		2
資訊傳播工程學系			1					1	1		1
小計	8	6	7	6	2	3	3	4	17	15	7
總計	14		13		5		3	4	39		

學系特色：

◆ 西班牙語文學系：

- 1.本系除培養西班牙語言及文學人才外，也極力養成從事教學、翻譯、外交、貿易、文化等工作之西文專才。
- 2.為拓展學生國際觀，本系每年亦提供 30 位交換學生名額赴西班牙姐妹校研讀。
- 3.不斷提高師資、設備及教學水準。學生在學期間給予職涯輔導並提供職場實習機會、與外交部、文化部、觀光局、經濟部及公司行號等需要西語人才之機構密切聯繫，爭取就業機會，使得靜宜西文系不僅成為國家的人才庫，亦為通向西語國家發展之鑰。

網址：<https://spanish.pu.edu.tw/>

電話：04-26328001 分機 12031-12034

◆ 日本語文學系：

- 1.本系重視學以致用，期待學生在習得紮實、流暢的日語能力後，能成為知日並具備傳遞台日兩國文化差異的日語專門人才。
- 2.本系教育目標：(1)培養具備日語聽、說、讀、寫、譯五技能的人才。(2)培養具備日本語言、文學專業知識並能學以致用的人才。(3)培養對日本文化、社會有整體深入理解的人才。(4)培養具備異文化溝通能力的日本商務人才。
- 3.課程方面：一、二年級多為強化基礎語言能力訓練的必修課程，三、四年級選修課程，分成(一)語文、教育(二)國貿、商務(三)觀光、導覽(四)翻譯、口譯，四個專業學程，學生可依興趣與目標規劃選課。選修課程「觀光日語」、「新聞日文」、「日語廣播」、「日劇選讀」、「動漫日語」、「日文秘書實務」、「日本文化體驗」、「韓語」、「台灣日文資料導讀」等為本系特色選修課程。另外，配合本校政策，開設完整的日語雙主修、輔系、重點學程課程，滿足全校同學的修課需求。
- 4.交換留學方面：本系與日本 32 所大學簽訂姊妹校交換留學生協定，每年約有 40 名以上同學得以交換留學生名義赴日本鹿兒島純心女子大學、關西大學、關西外語大學、東京白百合女子大學、日本大學、愛知縣立大學、國際基督教大學、神田外語大學、櫻美林大學、學習院女子大學、茨城大學、清泉女子大學、北海道文教大學、新潟大學、大阪學院大學、關西國際大學、同志社大學、山口大學、仙台白百合女子大學、京都女子大學、清心女子大學、追手門學院大學、京都精華大學、金澤星陵大學等姊妹校留學，體驗日本生活、擴展國際視野，成效良好。另外，每年暑假甄選約 30 名學生，赴日本東京白百合女子大學及京都精華大學兩所姊妹校施行移地教學，學習日語及文化，實際體驗日本生活、擴展視野，成效良好。
- 5.師資方面：本系生師比佳，教師皆有日本留學經驗，學術領域專精且深具日語教學熱忱。專任教師合計 21 位（其中 15 位本國籍，5 位日本國籍），含通識教育中心合聘教授 1 名，與 33 位以上的兼任教師組成優秀的教學團隊，教學成效已獲得社會、業界廣大肯定與好評。

網址：<https://japanese.pu.edu.tw/>

電話：04-26328001 分機 12011-12013

◆ 社會工作與兒童少年福利學系：

本系自民國 75 年成立青少年兒童福利學系，又為因應社會變遷需求，於 98 年更名「社會工作與兒童少年福利學系」，至今培育了三千多位社會工作及教育和輔導專業人才。

本系在民國 85 年成立碩士班以滿足社會福利與社會工作實務領域的進修需求；又民國 94 年成立碩士在職專班，以培育學生實務研究創新之能力。

歷年累積之畢業系友在各個實務領域皆有優異的表現，使得本系在臺灣社會工作學術及實務工作界嶄露鋒芒。更清楚地說，由於本系擁有一流的師資陣容與完善的教學設備和課程規劃，系所培育出來的社會工作專業人才，是公部門及民間社會福利機構喜愛的人才。目前畢業系友，許多人在各類社會福利及社會工作機構、兒少福利機構、非營利組織、中小學輔

導室、地方法院觀護人室和政府部門等擔任要職，亦有許多系友繼續在本系及國內外大學研修碩士和博士學位。

本系日後將繼續秉持熱忱、務實、專業、進取之教育精神，提供學生優質的生活環境及專業教育訓練課程，以期培育更多社會福利工作人才及輔導教育人才。

網址：<https://swcw.pu.edu.tw/>

電話：04-26328001 分機 17021-17024

◆ 台灣文學系：

1. 本系創立於 2003 年 8 月 1 日，是被賦予提昇臺灣文化、引領社會思想潮流的新興學科。
2. 台灣文學系、大眾傳播學系雙學位制度：本系實施「台灣文學系、大眾傳播學系雙學位」制度，凡本系學生大一入學便擁有修習雙學位之資格，依本系規劃循序修習，便能於四年內修完學分，取得臺文、大傳雙學士學位。
3. 前進產業/文化產業實務實習制度：本系學生於大三可選修「文化創意產業實務實習」課程，選擇公、私立機構企業實習，學生及早認識、體驗職場倫理、禮儀及發揮專業能量，增加就業機會。
4. 最後一哩路「畢業作品」課程：本系大四課程「畢業作品」課程設計，透過作品製作及畢業成果展，將四年習得能力進行整合呈現，成為大學時期推動就業、升學的最後一哩路。

網址：<https://putaiwan.pu.edu.tw/>

電話：04-26328001 分機 17031、17033

◆ 大眾傳播學系：

大傳系教育目標旨在「培養具宏觀社會文化視野之影視內容創制與媒體文化分析人才」。課程設計以「媒體文化」為基礎，發展出「影像藝術」與「影視傳播」二大主軸。學習環境新穎完善，建置專業空間/設備以培養學生多元化實務技能。專業教室包括電視攝影棚、數位剪輯室、錄音室、電子報實驗室、暗房以及靜物攝影棚等。畢業後可至傳播相關領域發展，如：電視台、新聞台、電影製作公司、廣播電台、報社、雜誌社等媒體機構，或在不同領域中擔任傳播專業職務，如：導演、導播、攝影、剪輯、製片、執行製作、記者、編輯、行銷企劃人員等。

網址：<https://masscom.pu.edu.tw/>

電話:04-26328001 分機 17081-17082

◆ 化粧品科學系：

我國化粧品科學教育始於本校理學院。自民國 78 年，本校成立全國第一座校內化粧品實習示範工廠，肩負起教育與協助產業研發之重任。同年招收 2 年制化粧品科技教育班，培育我國化粧品產業基礎人才。民國 81 年，於理學院應用化學系成立化粧品科技組碩士班，協同之後成立之應用化學系博士班，積極開始培育高階化粧品產業專業人才。本系於 91 年正式於大學部成立「化粧品科學系」、96 學年度成立「碩士班」，101 學年度成立「碩士在職專班」。106 學年度獲教育部核可設置全國第一所「化粧品科學博士班」，是國內唯一從學士、碩士、碩士在職專班到博士班都具備，可以完整培育化粧品高階專業人才之系所。

本學系以「培育具化粧品科學知識之技術開發與產業應用專業人才」為創系宗旨，並以培養「化粧品研究發展」、「化粧品生產與檢驗分析」與「化粧品應用與經營管理」人才為教育目標。藉由完善之課程設計與優良教學環境，輔以實習課程與產學合作之機會，提供學生最佳學習，以此培育符合產業需要之化粧品科技人才。本學系每一至兩年定期舉辦國際化粧品學術研討會，邀請多位外國學者專家參與研討會並至本系所參訪。且每一至兩年也會由系主任與數名教師帶領系上研究生與大學部專題生到國際化粧品組織 IFSCC 與 ASCS 舉辦之國際研討會發表研究成果，與國際化粧品發展接軌。

靜宜大學化粧品科學系多年來所培育之畢業生已深耕於全國化粧品相關產業，本學系畢業學生具有取得「化粧品專業技術人員」及「化粧品安全資料簽署人員」之資格，對未來從事化粧品相關工作更有保障。

本學系的教育方針將永遠提供最完整且重要的專業學習內容並保持與國際化粧品科技聯盟直接接軌，以創造本學系最優良的學習環境與國際視野。歡迎有志於化粧品科技者加入我們的行列。

網址：<http://www.cosm.pu.edu.tw/> 電話：04-26328001 分機 15041-15043

◆ **企業管理學系：**

本系設立宗旨在為社會和產業界培養具有獨立思考能力、良好品格態度及能解決問題之企業管理人才。我們強調理論與實務的結合，重視企業倫理精神與國際觀的養成，使學生成為具有社會關懷與人文素養的專業經理人。關於我們：

- 1.課程設計聚焦於「行銷」、「組織與人力資源」、「營運與決策」等三大管理專業學程，同時著重於產銷人發財五管核心知識的完整養成。
- 2.提供具特色的多元教學法，包含了專題實作、個案教學、演講式教學、業師協同教學、企業參訪及海內外企業實習等，將課堂理論融入實務情境活動中，強調以「做中學、學中做」方式，進行持續性的學習過程。
- 3.鼓勵同學勇敢自我挑戰，無論是「跨境移地學習」或是「專業競賽交流」，只要同學有勇氣有想法，就有機會自我成長。如歐美日等國際知名學府交換生計畫、海外遊學、管理個案競賽、創意競賽、創業競賽、專題式學習等各類活動。
- 4.多位應屆畢業生錄取英澳全球百大、五十大世界知名學府碩士班就讀。多所公私立大學參加2016 北區大專院校個案競賽，本系榮獲冠軍。2017、2018 連二年獲得中區大專院校個案競賽冠軍，2019 獲得中區大專院校個案競賽第二、三名，表現優異。
- 5.本系體育風氣興盛，系籃球隊、壘球隊、游泳、網球...等項目，多位同學皆為校隊選手。

網址：<https://ba.pu.edu.tw/> 電話：04-26328001 分機 13031-13032

◆ **國際企業學系：**

- 1.培養「國際商貿、國際行銷、國際財務、國際人力資源發展」等國際企業專業人才為教育目標。課程多樣，使學生置身於更豐富且多元的專業教育，具備良好的專業知識基礎，並訓練獨立思考、分析及判斷能力，成為國際企業之人才。
- 2.注重外語的學習和應用，輔導學生考取專業證照。
- 3.在學期間可申請參加國內外「企業實習」。
- 4.全國首先加入，同時也是全國唯二之「國際交換學生計畫(ISEP)」會員學校，提供免付國外學費與膳宿費(僅需支付靜宜學費、膳宿費和活動費)之國際交換學生與出國研修方案。學生可於在學期間，申請參加國內外企業實習或申請以交換學生身份領取獎學金至國外大學進修。
- 5.注重學生人格發展；從新生入學開始直到修業完成，乃至畢業校友均有輔導或協助機制，包括課業學習輔導、生活輔導、職涯輔導、升學輔導等措施。
- 6.畢業後可選擇國內外升學，或參加公職、證照等考試；主要就業職場包括：跨國企業、金控、公家機關、各中小企業等相關產業。

網址：<https://ib.pu.edu.tw/> 電話：04-26328001 分機 13010-13012

◆ **會計學系：**

壹、學系特色：

本系學士班係以培育「會計為本」的專業人才為教育目標，課程規劃以會計專業為主軸，注重會計與資訊結合、會計與法律整合、會計與金融配合及會計與管理融合，主要特色在於「理論與實務兼具」、「專業與多元並備」，同時開設「會計師實務」、「稅法」、「國際會計」、及「會計資訊系統」等就業學程，除採行系內與業界雙講師授課

外，亦安排企業參訪及企業實習，以落實理論與實務結合應用之教學成效，提升學生的就業競爭力。

貳、學生出路：

- 一、升學：對希望繼續深造的同學，培育其做學問的能力，建立深厚的學術基礎，使其能順利進入國內、外理想的研究所繼續深造。本系並有專任師資協助指導學生研究所入學考試，此外，並將各項考試科目與最新考情資訊掛入本系網站，提供同學參閱選考。
- 二、就業：本系學生畢業就業市場甚廣，其主要畢業出路如下：
 - 1.政府機關之會審、稅務人員。
 - 2.執業會計師。
 - 3.專業代理記帳士。
 - 4.會計師事務所之專業查帳、稅務管理諮詢專員。
 - 5.公司企業之高級會計、稽核專員、財務經理人。
 - 6.銀行機構之金融專員。
 - 7.投資理財機構之財務分析師、基金管理人。
- 三、考試：本系針對在校生與應屆畢業生定期或不定期舉行各項專業座談與輔導，由本系十位具會計師證照、金融理財證照的老師專責輔導各項專業證照考試。

靜宜會計 fb：[facebook.com/groups/362035504430951/](https://www.facebook.com/groups/362035504430951/)

網址：<https://acc.pu.edu.tw>

電話:04-26328001 分機 13021-13026

◆ 觀光事業學系：

本系擁有多元化師資與課程，為全國少數能涵蓋「旅遊產業經營」、「休閒遊憩規劃」、「餐旅館管理」等三大領域的科系。重視學生的資訊處理與分析能力，每學期開設觀光資訊相關課程。擁有學生實習旅行社及專業廚房，並提供學生校內外上課及實習機會。開設「觀光事業實習」課程3學分，學生利用暑假或平時假日至業界實習。大四開設「進階觀光事業實習」課程9學分，學生至業界實習半年，培養學生畢業即就業之實力。重視學生的外語能力及國際視野，提供海外研習及交流機會。每學期延請產官學界專家學者擔任專題講座。主要培育餐旅館業經營管理人員、旅行業及會展業從業人員、相關專業學科教師、觀光相關領域學術研究人員及社區規劃師。證照有外語及華語領隊、外語及華語導遊、中餐烹調技術士、烘焙技術士、餐旅服務技術士及調酒技術士等。

網址：<https://tourism.pu.edu.tw/>

電話:04-26328001 分機 13051-13052

◆ 財務金融學系：

- 1.規劃財金三大專業學程，推動課程分流，引導式系統修課；
- 2.引進業界專任師資與產學合作，完整海內外企業實習，落實學用合一；
- 3.專業證照輔導與補助獎勵，提升同學就業競爭力。
- 4.豐富出國遊留學機會，立足靜宜，放眼國際。

※與美國紐約知名大學 Fordham University合作財金碩士雙學位。

※與時俱進，推動金融科技(Fintech)管理學程，畢業即就業。

完整紮實的財務金融專業訓練，提供學生多元生涯規劃。希望對理財投資、企業實習、出國遊留學有興趣的同學加入靜宜財金！

網址：<https://fin.pu.edu.tw/>

電話：04-26328001 分機13061-13065

◆ 資訊傳播工程學系：

- 1.本系以培養多媒體遊戲開發人才及數位內容創意產業人才為主，課程規劃涵蓋軟體技術、

網路應用、遊戲開發、動畫設計與 AR/VR 互動媒體整合四大領域。學生作品參加全國性競賽(如：放視大賞、瑪利 MUMU 盃、VR Battle、育秀盃及全國大專校院智慧創新暨跨域整合創作競賽等)獲獎無數，表現傑出。

2.本系通過 IEET 工程認證，學位獲得國際上各大學承認，學生畢業可前往國外深造留學。

網址：<http://www.csce.pu.edu.tw/>

電話：(04)26328001 轉分機 18031-18034

六、術科測驗項目及評分標準：

(一) 籃球

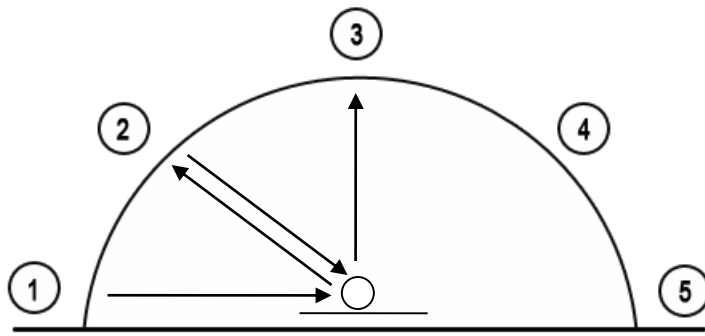
1. 籃球(男)

項目	測驗內容及方式	評量要點	評分比例
五對五實戰	<ol style="list-style-type: none"> 依各位置報名順序(應試時公佈),以一名中鋒(5號球員),二名前鋒(3、4號球員),2名後衛(1、2號球員)為一隊進行分組對抗。 防守以區域及盯人方式進行。 比賽時間12分鐘。 人數不足時,以本校球員遞補。 	<ol style="list-style-type: none"> 以受測者攻守表現為評量。 進攻表現包含基本動作、助攻、命中率、掩護觀念及整體表現。 防守表現包含抄截、籃板、阻攻、補位觀念等整體表現。 浪投、無必要犯規及失誤為評量扣分重點。 潛力評估:心理狀態、基本動作應用。 	100%

2. 籃球(女)

項目	測驗內容及方式	評量要點	評分比例
五點運球上籃	<p>考生單腳站於三分線外①號圈內,聞哨音後運球上籃,無論是否中籃需繼續往②號圈位置運球,單腳踏入圈內即刻折返上籃,並依序往③④⑤做出折返上籃動作,之後並循前面模式繼續折返上籃直至一分鐘截止,計進球數。</p>	<p>評分標準:依女子五點運球上籃成績給分量表給分。</p>	20%
五對五實戰	<ol style="list-style-type: none"> 依各位置報名順序(應試時公佈),以一名中鋒(5號球員),二名前鋒(3、4號球員),2名後衛(1、2號球員)為一隊進行分組對抗。 防守以區域及盯人方式進行。 比賽時間10分鐘。 人數不足時,以本校球員遞補。 	<ol style="list-style-type: none"> 以受測者攻守表現為評量。 進攻表現包含基本動作、助攻、命中率、掩護觀念及整體表現。 防守表現包含抄截、籃板、阻攻、補位觀念等整體表現。 浪投、無必要犯規及失誤為評量扣分重點。 潛力評估:心理狀態、基本動作應用。 	80%

女子五點運球上籃成績給分量表



女子五點運球上籃測驗圖

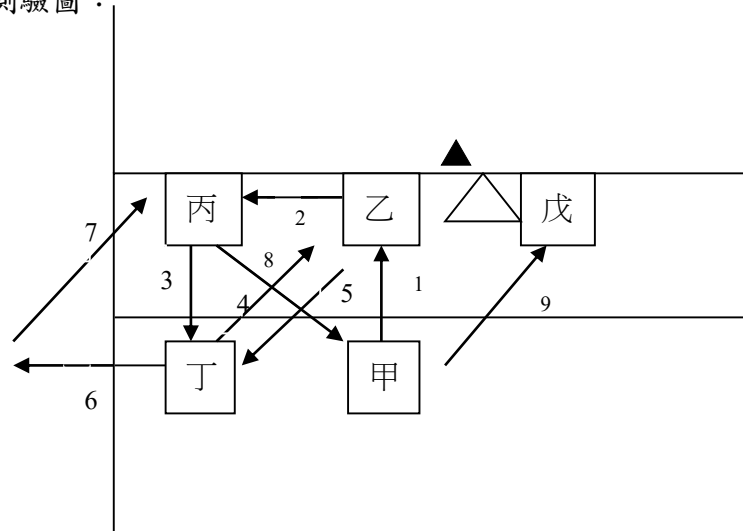
得分	進球數
20	11
18	10
16	9
14	8
12	7
10	6
8	5
6	4
4	3
2	2
1	1

(二) 排球(含男、女)

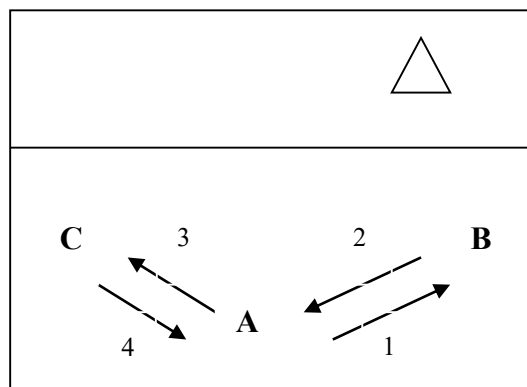
項目	測驗內容及方式	評量要點	評分比例
扣球綜合測驗	<ol style="list-style-type: none"> 於甲位置，將對面場地試務人員拋過來的球傳給舉球員(服務人員擔任)，然後助跑至乙位置打快攻的球。 移至丙位置，做一次攔網動作。 退至丁位置，將試務人員拋過來之球傳給舉球員，隨之助跑至乙位置打時間差的球。 退至丁位，將試務人員拋過來之球傳給舉球員，移至場外，隨之助跑到丙(4號位置)位置打長扣球。 退至甲位置，將試務人員拋過來之球傳給舉球員，隨之助跑到戊位置打C快攻。 <p>注意事項：</p> <ol style="list-style-type: none"> 以上為一個循環的連續動作。 兩名考生一組，輪流各做兩次(每次兩循環，共8球)。 場地：詳見扣球綜合測驗圖。 	<ol style="list-style-type: none"> 接球、傳球的準確性。 前進、後退之步法。 攔網技巧與步法。 扣球成功率、扣球的力道、位置角度與動作之協調性。 舉球員扣球綜合測驗成績列入舉球能力測驗成績併計。 	40%

防守能力測驗	<ol style="list-style-type: none"> 1. 試務人員於 2 號位置扣球。 2. 受試者於 A 位置(6 號位置)準備接扣球。 3. 移至 B 位置防守接扣球 4. 移至 A(6 號位置)防守接扣球。 5. 移至 C 位置防守接扣球 6. 共做三次反覆。 	<ol style="list-style-type: none"> 1. 接扣球之準確性、穩定性。 2. 步伐移動之敏捷性。 	20%
舉球能力測驗	<ol style="list-style-type: none"> 1. 舉 A 快攻。 2. 舉 B 快攻。 3. 舉長扣球。 4. 舉修正球。 	(※舉球員加測項目與扣球綜合測驗共同計分) 依舉球員之穩定性準確性及球質評分。	40%
實戰與綜合能力	<ol style="list-style-type: none"> 1. 以 4 人為一隊。 2. 一名舉球員三名攻擊手。 3. 人員不足由本校代表隊補足。 4. 特殊能力表現。 		40%

1.扣球綜合測驗圖：



2.防守能力測驗圖：



(三) 桌球(含男、女)

項目	測驗內容及方式	評量要點	評分比例
桌球	<p>一、排名比賽：</p> <p>1.依報名人數排定比賽賽程。</p> <p>2.比賽方式：視人數多寡，採三局二勝制或五局三勝制。</p> <p>3.比賽規則：採用中華民國桌球協會審定之最新桌球規則。</p> <p>二、比賽表現：比賽中技、戰術的運用和未來進步潛能。</p>	成績由術科考試委員依其名次順序和比賽表現評定分數，惟名次低者總分不得高於名次高者。	<p>1.排名比賽 60%</p> <p>2.比賽表現 40%</p>

(四) 競技啦啦隊【啦啦舞蹈】

項目	測驗內容及方式	評量要點	評分比例
舞蹈技術	<p>1.分腿</p> <p>2.舉腿</p> <p>3.踢腿</p> <p>4.轉圈</p> <p>5.跨跳</p> <p>6.跳躍</p>	<p>1.身體能力</p> <p>2.技術能力</p>	50%
自選動作	舞蹈風格為爵士或彩球，音樂（請務必以『音樂 CD』格式錄製）、彩球、服裝請自行準備。	<p>1.詮釋能力(表演水平)</p> <p>2.潛力(可塑性)</p>	50%

(五) 保齡球 (含男、女)

項目	測驗內容及方式	評量要點	評分比例
保齡球六局制交換道	<p>1.本項測驗採六局制交換道，依國際保齡球競賽規則。</p> <p>2.本項測驗球具得自備，並於測驗前接受檢查。</p>	<p>1.六局制測驗平均分數，小數以下不計。</p> <p>2.男生 130 分、女生 120 分以下以 0 分計。</p> <p>3.測驗平均成績在兩個得分之間者，取其平均值給分。</p>	<p>1.六局成績佔 60%。</p> <p>2.個人發展性及基本動作佔 40%。</p>
	備註：參加保齡球項目測驗者，須自行負擔球場費用。		

六局制測驗給分量表

男生	得分	女生
200	100	190
195	95	185
190	90	180
185	85	175
180	80	170
175	75	165
170	70	160
165	65	155
160	60	150
155	55	145
150	50	140
145	45	135
140	40	130
135	35	125
130	30	120

七、考生自行列印准考证：

- (一) **請先上網完成填寫 TOCC 疫調問卷始得列印准考证。** (登入運動績優學生單獨招生系統→輸入身分證字號及生日→填寫 TOCC 問卷)。
- (二) 本校於 **110 年 3 月 11 日起開放考生自行上網列印准考证，不另行寄發准考证。** 准考证列印網址：https://alcat.pu.edu.tw/_exam/，(登入運動績優學生單獨招生系統→輸入身分證字號及生日→點選列印准考证)。
- (三) 考生於期限內完成報名手續(含繳交報名費及寄送資料)待資格審核通過後，方可上網列印准考证。
- (四) 准考证請妥善保存，考試當日如有毀損或遺失，應於考前 30 分鐘持身分證明文件至體育館入口服務台(體育館一樓)申請補印。
- (五) 准考证限於本考試時使用，本次考試結束後，不再提供列印或申請補發。

八、報名費繳款情況、報名資格審核狀況：

查詢網址：http://alcat.pu.edu.tw/_exam/（輸入身分證字號即可查詢）

查詢項目	可查詢日期
繳款情況（註）	繳費後一日內(不含假日) ※採超商繳費需 3-5 天
報名資格審核情況	110 年 3 月 5 日

※註：若於繳費截止日後尚未顯示繳款成功，請先向繳款(轉帳)金融機構查詢是否繳款(轉帳)失敗，或電洽本校招生組查詢。

九、成績核計、錄取原則：

評分項目	佔總成績比例(%)	說明
書面審查	40%	1.書面審查包含學業成績（50%）與報考項目之相關運動特殊表現（50%）。 2.學業成績：須檢附在校學業成績正本(全校排名百分比、類組科排名百分比、學業平均成績)或 110 學年度學科能力測驗成績。
術科考試	60%	未達 60 分不予錄取。
成績核算	總成績=書面審查×40%+術科考試×60%	
同分參酌順序	(1)術科考試 (2) 書面審查。	
備註	1.書面審查成績核算： A.學業成績：(50%) 採「在校學業成績」全校排名百分比、類組科排名百分比、學業平均成績(5或6學期)或大學入學考試中心 110 學年度學科能力測驗之國文、英文及數學三科加總之級分(不予加權計算)。 B.報考項目之相關運動特殊表現（50%） 依靜宜大學招考運動績優學生單獨招生各運動項目特殊表現等級計分。 2.術科考試成績核算：以 100 分為滿分，未達 60 分不予錄取，亦即總成績即使達最低錄取標準，亦不錄取。	

- (一) 術科成績未達 60 分或書面審查成績零分，不予錄取。
- (二) 由招生委員會訂定各運動項目之最低錄取標準，分項按總成績高低順序錄取正取生至招生名額為止，其餘為備取生。
- (三) 未達最低錄取標準，雖有名額，亦得不足額錄取，各項目之名額、性別經招生委員會議通過得相互流用。
- (四) 各運動項目採分項招生，錄取生應於規定期限內完成網路就讀意願登記。
- (五) 登記後應報到之正、備取生，依總成績高低排名，於報到時現場選取就讀學系，一經登記確認，日後不得以任何理由要求更改。
- (六) 依本校選課辦法規定，本招生考試錄取生入學後，必須修習校隊專長四學分。

十、防疫相關措施說明：

- (一) 為預防校園群聚感染，且維護本校師生及應考人員之健康，請考生務必配合以下事項：
 1. 當日將管制考場進出場動線，單一入口進場，為避免人群聚集，請考生依標示及引導進場、出場及內部移動動線。
 2. 為配合全面量測體溫等防疫措施，敬請考生於考試當日提前報到，避免延誤考試時間。
 3. 術科考試報到時，請配合量測體溫，如超過 37.5 度，經複檢後仍達額溫 37.5 度或耳溫 38 度以上者，請考生配合相關防疫措施及應試方式調整，考生不得拒絕或要求給予救濟或補償等措施。
 4. 考生應自備口罩，進入場館請佩戴口罩，試務人員查核身分時，須取下口罩配合查驗。
 5. 術科考試前 14 日內，考生如因中央流行疫情指揮中心通報為「確診」、「居家隔離」、「居家檢疫」者(非自主管理)，致無法參加術科考試，請填寫申請表(附錄五)並檢附相關證明文件影本，於 110 年 3 月 12 日前以電子郵件寄至本校招生組專用信箱「pu10150@pu.edu.tw」，並務請於寄出後來電確認是否寄達(04-26645197)。經審查通過後，將調整成績核計項目，書面審查成績占分比例將修正為 100% (學業成績 40%；運動特殊表現 60%)，

不另行辦理術科考試補考。

6. 考試期間考生如因中央流行疫情指揮中心通報為「確診」、「居家隔離」、「居家檢疫」者(非自主管理)，未及於3月12日前通報本校，亦未於考試當日9:00前主動通報本校，憑主管機關開立之「居家隔離通知書」或「居家檢疫通知書」證明，可辦理退費。

7. 考試期間居家隔離及居家檢疫等考生，倘有私自參加考試之情事發生，經查證屬實後，將依規定處置，並取消錄取資格。

(二) 為避免發生交叉感染，考生親友盡可能不要陪考，如必須陪同，以一人為限，亦須填寫 TOCC 問卷(登入運動績優學生單獨招生系統→輸入考生之身分證字號及生日→填寫 TOCC 問卷)，並請配合本校各棟樓進出管制限制，造成不便之處，敬請見諒！

(三) 中央流行疫情指揮中心公告如有異動，本校將視疫情發展，適時因應。請考生隨時留意本校網頁「靜宜大學/教務處/招生組/運動績優單獨招生/最新消息」。

十一、放榜：

(一) 日期：110年3月22日(星期一)，網路查榜網址：

<http://web.pu.edu.tw/~pu1470/>

(二) 將個別寄發錄取(未錄取)通知及成績單。

十二、複查成績：(一律以通訊方式辦理)

(一) 成績單預計於110年3月22日寄出，如有疑問而欲申請複查者，應於110年3月29日前提出(以郵戳為憑)，逾期概不受理，申請表一律使用本簡章附錄之成績複查申請書及查覆表。

(二) 考生申請複查成績以複查甄試項目各科成績為限，不得為下列行為；(1) 申請重新評閱；(2) 申請為任何複製行為；(3) 要求告知審查委員之姓名及有關資料。

(三) 未經錄取之考生，經複查實際成績已達錄取標準者，即予補錄取。

十三、正、備取生就讀意願網路登記：

(一) 正、備取生務必於規定期間完成就讀意願網路登記，未於登記期

間完成登記程序者，視同放棄錄取資格。※如登記放棄就讀，經程序完成後即不得再更改，事後不得以任何理由要求補救措施。

- (二) 網路登記期間：110年3月22日中午12時起至3月29日中午12時截止。
- (三) 登記網址即報名網址：https://alcat.pu.edu.tw/_exam/。
- (四) 登記結果及應報到名單於110年3月31日中午12時公告，查詢網址：[\(http://web.pu.edu.tw/~pu1470/\)](http://web.pu.edu.tw/~pu1470/)。

十四、報到、分發：

(一) 報到規則：

1. 可報到生現場報到：可報到生限於**110年4月30日(星期五)上午9時30分至10時**至本校辦理報到，上午10時開始唱名分發，逾時者視同放棄分發資格，事後不得以任何理由要求補救措施。

※請注意報到時間及地點並提早出門，儘早進入會場，以免損及自身權益。

2. 等候遞補生遞補作業：其後若仍有缺額(等候遞補生)，將於110年5月3日以後以簡訊、電子郵件、或電話通知已登記遞補之備取生辦理遞補，等候遞補生須於接獲本校遞補通知二日內辦理報到分發事宜。

(二) 繳驗證件：身分證正本、報考運動績優資格之證明文件或秩序冊及得獎證明正本。

(三) 分發程序及注意事項：

- 1. 應報到之錄取生：依總成績高低排名，現場選取就讀學系後，即行分發，直到核定名額額滿。
- 2. 現場報到項目順序，於報到當日公告，依體育室招生委員會議決議辦理。
- 3. 報到結束後項目有缺額時遞補方式，由已登記遞補之備取生依體育室招生委員會議決辦理，**最後遞補截止日期為110年7月2日(星期五)**。
- 4. 錄取生希望就讀之學系無缺額時，無法辦理該系等候遞補，若

不願選擇其他學系就讀，須當場填寫放棄聲明書，考生應自行負責，不得異議。

(四) 分發後相關注意事項：

1. 已報到之學生，如經同時錄取多校時應擇一報到，不得重複報到（已辦理報到之錄取生應向其他報到學校聲明放棄錄取資格），違者取消本校本項招生錄取資格。
2. 已報到之學生註冊入學相關資料，本校將於8月中旬統一寄發。
3. 凡錄取學生所繳交證明文件資料等如有不符報考資格或有偽造、假借、塗改、冒名頂替等情事，一經查明即開除學籍，不發給任何學歷證明；如將來在本校畢業後始發現者，除勒令繳銷其畢業證明外，並公告取消其畢業資格。

(五) 本招生報到後之缺額回流至各學系「110學年度大學考試分發入學招生」使用。

十五、試場規則及違規處理辦法

第一條 為維護試場秩序及考試公平，特訂定「靜宜大學招生考試試場規則及違規處理辦法」（以下簡稱本辦法）。

第二條 監考或試務人員為執行本辦法各項規定，得對可能擾亂試場秩序、妨害考試公平之情事進行及時必要之處置或查驗各種可疑物品，考生應予充分配合，否則依其情節輕重提報招生委員會議處。

第三條 考生應按規定之考試時間入場，遲到逾二十分鐘者，不准入場。已進入試場者，考試開始四十分鐘內不得出場，違者該科以零分計算。考生經監考人員告知後仍強行入場或離場者，取消考試資格。

第四條 考生應按編定之試場及座位應試。在開始作答前應先檢查准考證、答案卷、答案卡、座位之號碼是否相同，如有不同，應即舉手請監試人員處理。凡經作答後，始發現坐錯座位或錯用試卷者，依下列方式分別論處：

一、考生自行發現者，扣減其該科成績二分；

二、經監試人員發現者，扣減其該科成績五分；

三、經監試人員發現交換座位應試者，扣減其該科全部成績。

第五條 考生隨身所帶之物品可攜入試場內，置放於指定位置。

第六條 考生應攜帶准考證及身分證件正本(具有照片及身分證字號之身分證明)入場應試，並將准考證及身分證件正本放在考桌左上角，以便查驗。違者如經監試人員核對確係考生本人無誤者，則准予應試，必要時得拍照存查。至當節考試結束鈴(鐘)聲響畢前，准考證或身分證件仍未送達者，則扣減該科成績五分。

第七條 各科答案卷除繪圖外，限用藍色或黑色筆(含鉛筆)書寫，答案卡限用黑色 2B 軟心鉛筆畫記，違者扣減其該科成績二分。考生若未以黑色 2B 軟心鉛筆畫記答案卡，致機器無法辨識答案者，其後果由考生自行承擔。

第八條 考生除必用之書寫、擦拭、作圖等文具外，不得將書籍、紙張或具有通訊、記憶等功能之物品置於抽屜中、桌椅下、座位旁或隨身攜帶，違者扣減該科成績五分。

考生攜帶入場(含臨時置物區)之手錶及所有物品，不得發出聲響或影響試場秩序，違者扣減該科成績二分。個人之醫療器材如助聽器等，須先報備並經檢查方可使用，各式計時器之鬧鈴功能須關閉，違者扣減該科成績二分。

前項違規情節重大者，加重扣分或扣減該科全部成績。

第九條 簡章註明可使用計算機之考科，考生應考時僅限使用非程式型及非記憶型計算機(限於四則運算、三角函數及對數等基本功能)，違者扣減該科成績三分。

若系所另有規定者，從其規定。

第十條 考生在開始作答前，應先檢查試題紙、答案卷及答案卡是否齊備、完整，如有缺漏、污損或錯誤，應即舉手請監試人員處理。

第十一條 考生應遵循監試人員的指示，配合核對准考證與考生名冊，並於每節考試時在筆(面)試簽到表上以中文正楷親自簽名，考生不得拒絕亦不得據以請求加分或延長考試時間，否則依其情節提報議處。

第十二條 考生在考試進行中，發現試題印刷不清時，得舉手請監試人員處理，但不得要求解釋題意；如試題、答案卷、答案卡或文具

不慎掉落，應舉手通知監試人員再行撿拾。

第十三條 答案卷、卡除答案外，不得書寫與答案無關或足以識別考生身分之任何符號及文字，違者扣減該科成績五分，並得視情節加重扣分或扣減其該科全部成績。

考生不得撕毀試題、答案卷或答案卡，或其他類似行為，違者該科以零分計算。

第十四條 考生應在答案卷、卡規定之作答區內作答，違者扣減該科成績二分。如因違反作答規定、字跡潦草或未標明題號等情事，致評閱人員無法辨認答案者，其該部分不予計分。

答案卡不得以修正液或修正帶修正，違者扣減其該科答案卡成績二分。

第十五條 考生有下列舞弊或意圖舞弊行為之一者，扣減其該科全部成績：

- 一、夾帶或傳遞含有相關文字或符號之物件。
- 二、在文具、衣物或肢體等處書寫相關文字或符號。
- 三、抄襲、傳遞或交換答案。
- 四、以聲音或信號示人答案。
- 五、將答案供人窺視、抄襲。
- 六、意圖窺視他人答案或意圖便利他人窺視答案，經制止後仍再犯者。

第十六條 考生有下列行為之一者，取消其考試資格：

- 一、請他人頂替代考或偽造證件應試。
- 二、脅迫其他考生或監考人員幫助舞弊。
- 三、集體舞弊行為。
- 四、電子通訊舞弊行為。

第十七條 考生於每節考試結束鈴(鐘)聲響畢，應即停止作答，違者依下列方式分別論處：

- 一、仍繼續作答者，扣減其該科成績五分。
- 二、經警告後仍繼續作答者，再加扣其成績五分。
- 三、情節重大者，視其情節輕重加重扣分或扣減其該科全部成績。

第十八條 試題及答案卷(卡)須一併繳回，不得攜出試場，違者該科不予

計分。

第十九條 考生繳卷出場後不得在試場附近逗留或高聲喧嘩、宣讀答案或以其他方式指示場內考生作答，經勸止不聽者，扣減該科全部成績。

第二十條 考生之答案卷、答案卡若於考試結束後遺失，考生應於接到補考通知後，即依規定到場補考，拒絕者其該科答案卷、卡分別以零分計算。

第二十一條 本辦法所列扣減違規考生成績之規定，均以扣減該科之成績至零分為限。

第二十二條 其他未列而有影響考試公平、試務秩序、考生權益之事項，提請招生委員會討論，依其情節輕重予以適當處理。

第二十三條 考試期間若遇颱風或地震等不可抗力之情事而須延期考試時，除在本校網站公佈外，並在電視台及廣播電台廣播，不個別通知考生。

第二十四條 本辦法經本校招生委員會會議通過後實施，修正時亦同。

十六、申訴辦法

(一) 考生對考試結果認有損及其權益或違反性別平等相關規定之情事時，得於 **110 年 3 月 29 日** 前，以書面向本校招生委員會提出申訴（以郵戳為憑）。

(二) 申訴案件以考生本人為當事人，不受理其他人申訴。

(三) 考生申訴書應詳載考生姓名、應考准考證號碼、報考運動項目、通訊地址、聯絡電話、日期、申訴之事實及理由、希望獲得之補救及檢附有關文件或證據。

(四) 考生申訴案如有下列情形者不予受理：

1. 招生有關法令或招生簡章已有明確規範者。
2. 逾申訴期限。

(五) 申訴以一次為限，申訴處理結果由招生委員會於一個月內函覆申訴人。

十七、其他事項：

(一) 考試當天，務請提早出門以免塞車，考生(家長)車輛進入校園

後，請依序停放於校區內之停車格。

- (二) 本校學雜費收費標準請上本校網頁 (<http://www.pu.edu.tw>) 最下方點選學雜費專區查詢。

【109 學年度學士班學雜費收費標準僅供參考】

種類 \ 院系	外語學院	人文暨社會科學院	理學院	管理學院	資訊學院
學費	37,282	37,282	39,004	37,282	39,004
雜費	7,529	7,529	12,870	8,214	12,870
合計	44,811	44,811	51,874	45,496	51,874
網路使用實習費：400 語言視聽實習費：外語學院 840；其他學系：630 體育設施使用費 200 註：大眾傳播學系收費標準比照理學院。 ※【運動績優單獨招生學系所屬學院如下】 1.外語學院：西班牙語文學系、日本語文學系 2.人文暨社會科學院：社會工作與兒童少年福利學系、台灣文學系、大眾傳播學系 3.理學院：化粧品科學系 4.管理學院：企業管理學系、國際企業學系、會計學系、觀光事業學系、財務金融學系 5.資訊學院：資訊傳播工程學系					

- (三) 本簡章若有未盡事宜，悉依本校招生委員會決議辦理。

十八、靜宜大學學生獎助學金實施辦法 ※入學時依最新規定辦理※

【109.3.25 行政會議修正通過，摘錄第四章】

【第四章 運動績優學生】

第十五條 本項獎勵申請對象為當學年度大一入學新生、轉學生或獲選國家代表隊者。

第十六條 本項獎勵設『運動績優獎助學金審核小組』，體育室主任與學務長為當然委員，並聘任委員二至三人組成之。聘任委員由體育室主任推薦校內熱愛運動之教職員，簽請校長聘任之。

第十七條 本項獎勵項目為奧運比賽項目，其他項目需經「運動績優獎助學金審核小組」審核通過，申請者資格要件如下：

- 一、參加教育部甄審、甄試或報考本校運動績優單獨招生成績優異者。
- 二、曾獲得教育部、高中體總舉辦之全國性比賽獎項者。

- 三、曾獲得全國運動會、全國中等學校運動會獎項者。
- 四、曾獲得國內單項運動協會或委員會舉辦之全國性比賽獎項者。
- 五、曾獲得國際性單項運動協會或委員會舉辦之國際性運動賽事獎項者。
- 六、未具上列資格，經認定有特殊表現且專簽核可者。

第十八條 本項獎勵分為傑出運動員獎學金及獎助學金二項，依符合資格提出申請，且不得重複領取其他獎勵。

一、傑出運動員獎學金總額以 150 萬元為上限，獎勵對象與資格如下：

(一)具備國家代表隊、青年代表隊資格或本校重點培訓運動員經「運動績優獎助學金審核小組」審核通過簽請校長核准後，頒發學雜費同額獎學金；若該學年成績獲第一級名次或第二級前四名，次學年得續獲獎勵。獲第二級晉級決賽名次者，次學年度頒發學費同額獎學金。

(二)曾獲高中甲級聯賽決賽前八名並為先發主力球員、全國性比賽個人獎項表現優異者，經「運動績優獎助學金審核小組」審核通過簽請校長核准後，頒發學費同額獎學金；若該學年成績獲第一級名次或第二級前四名，次學年得續獲獎勵，獲第二級晉級決賽名次者，次學年頒發學費同額獎學金。

(三)曾獲聯賽甲級九至十二名、乙組決賽一至六名、中上運動會前六名及莒光盃前六名、中正盃甲組前三名，經「運動績優獎助學金審核小組」審核通過簽請校長核准後，頒發學費同額獎學金；若該學年成績獲第一級名次或第二級前四名，次學年得續獲獎勵。

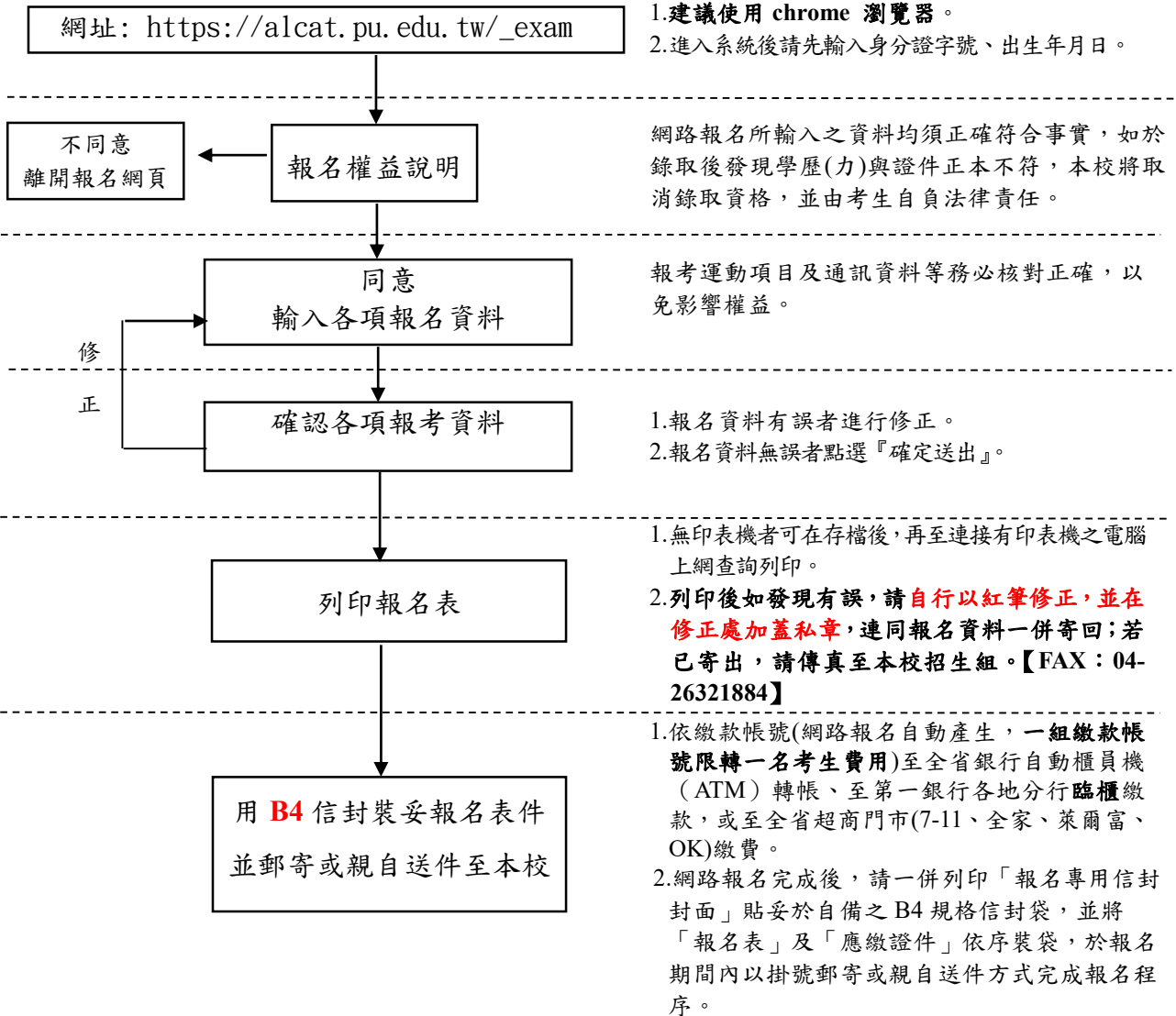
二、符合本辦法第十七條獎勵資格且未獲傑出運動員獎學金者，得申請獎助。獎助學金總金額每學年新台幣 50 萬元整，獎助學金發放之金額及名額依當年度核定頒發獎勵人數而定，並依本校「運動績優獎助學金審核小組」議決通過後發放。



附錄

靜宜大學網路報名作業流程

為便利電腦處理考生之報名資料，敬請參閱以下說明，並於網頁中正確輸入報考資料。網路報名所填資料必須與報名表之資料完全符合，如有不同或錯誤，請考生於報名表上自行以紅筆修正，並在修正處加蓋私章後寄回，並自行負錯誤之責任。



註一：不具中華民國國籍之考生身分證字號輸入說明：【西元出生年月日+英文姓名第一及第二個字母】共十碼，如：1998/10/9 YAN JACK 請輸入 19651009YA。

註二：至各機構自動櫃員機(ATM)轉帳繳費之操作程序(持第一銀行金融卡者免手續費)：

- 1.第一銀行自動提款機：插入具轉帳功能之金融卡 → 輸入密碼 → 選 [繳費用] → 選 [繳學雜費] → 輸入 [繳款帳號](共 16 碼) → 輸入繳款金額 → 確認無誤後按 [確認] 鍵 → 完成轉帳動作。
- 2.其他金融機構具跨行轉帳功能之自動提款機：插入具轉帳功能之金融卡 → 輸入密碼 → 選 [其他服務] → 選 [繳費用] → 輸入銀行代號 [007] → [轉帳號碼] 輸入 [繳款帳號](共 16 碼) → 輸入轉帳繳款金額 → 確認無誤後按 [確認] 鍵 → 完成轉帳動作。
- 3.郵局之自動提款機轉帳繳費：插入具轉帳功能之金融卡 → 輸入密碼 → 選「跨行轉帳」 → 選「非約定帳號」 → 輸入銀行代碼 [007] → [轉帳號碼] 輸入 [繳款帳號](共 16 碼) → 輸入轉帳繳款金額 → 確認無誤後按 [確認] 鍵 → 完成轉帳動作。
- 4.臨櫃繳款：由網路報名系統直接列印繳費單，至第一銀行各地分行櫃台繳費。
- 5.超商繳款：由網路報名系統列印繳費單，至超商門市(7-11、全家、萊爾富、OK)繳費。

※繳費後請注意轉帳或繳費是否成功，超商繳費入帳時間較長，請考生於報名寄件時附上繳費證明影本，並保留交易明細表或收據備查。

註三：電話或手機號碼請填寫白天確實可聯絡之號碼。

靜宜大學 110 學年度運動績優學生單獨招生考試報名表 範例

准考證號碼	(考生免填)			身分證字號	A123456789			請貼近三個月內 兩吋脫帽半身 正面相片一張
姓名	林舒豪			性別	男	出生日期	91年03月01日	
報考運動項目	籃球							
通訊地址	43301 臺中市沙鹿區臺灣大道 105 號 (110年8月底前可收件之地址，如有變更者請電洽：04-26328001*11170-5)							
戶籍地址	43301 臺中市沙鹿區臺灣大道 300 號							
學歷	國立清水高中 (高中職應屆畢業) 民國 110 年 6 月 畢業					電話	04-26665544	
						行動	0912-999999	
						e-mail	master@gmail.com	
家長或緊急聯絡人	林志傑	關係	父子			電話	02-28882222	
						行動	0918-555555	
身分別	運動績優生							
考試項目	學科能力測驗、學業成績、報考項目特殊表現、術科							
流水號	0015	銀行代碼	007	報名費繳款帳號	106512-9212123XXX	報名費用	\$2,000	
備註								
以下資料考生免填								
資料審查	<input type="checkbox"/> 通過 <input type="checkbox"/> 退件 原因：							
人員簽章	資料審查			填寫准考證				

【注意事項】

- 一、請確認本表所填資料確為考生本人所有，經發現與學歷（力）證明文件正本不符，由考生自負法律責任，並同意取消錄取資格。
- 二、報考流程：上網填寫報名表 → 列印報名表及報名專用信封封面 → 繳交報名費 → 裝寄表件 → 完成報名，請詳閱簡章之說明，並於報名規定期間內完成所有程序。
- 三、考生可上網查詢繳費狀態及報名資格審查結果 (<https://alcat.pu.edu.tw/exam/>)。
- 四、考生於網路報名完成後，請一併列印「報名專用信封封面」，並將報名表、審查資料及證明等文件依序裝袋，以掛號郵寄至 43301 臺中市沙鹿區臺灣大道七段 200 號「靜宜大學招生委員會」收。

入學大學同等學力資格認定標準(摘錄)

106年6月2日教育部臺教高通字第1060073088BB號令修正發布

第一條 本標準依大學法第二十三條第四項規定訂定之。

第二條 具下列資格之一者，得以同等學力報考大學學士班(不包括二年制學士班)一年級新生入學考試：

一、高級中等學校及進修學校肄業學生有下列情形之一：

- (一)僅未修習規定修業年限最後一年，因故休學、退學或重讀二年以上，持有學校核發之歷年成績單，或附歷年成績單之修業證明書、轉學證明書或休學證明書。
- (二)修滿規定修業年限最後一年之上學期，因故休學或退學一年以上，持有學校核發之歷年成績單，或附歷年成績單之修業證明書、轉學證明書或休學證明書。
- (三)修滿規定年限後，因故未能畢業，持有學校核發之歷年成績單，或附歷年成績單之修業證明書、轉學證明書或休學證明書。

二、五年制專科學校及進修學校肄業學生有下列情形之一：

- (一)修滿三年級下學期後，因故休學或退學一年以上，持有修業證明書、轉學證明書或休學證明書，並檢附歷年成績單。
- (二)修讀四年級或五年級期間，因故休學或退學，或修滿規定年限，因故未能畢業，持有修業證明書、轉學證明書或休學證明書，並檢附歷年成績單。

三、依藝術教育法實施一貫制學制肄業學生，持有修業證明者，依其修業情形屬高級中等學校或五年制專科學校，準用前二款規定。

四、高級中等學校及職業進修(補習)學校或實用技能學程(班)三年級(延教班)結業，持有修(結)業證明書。

五、自學進修學力鑑定考試通過，持有普通型高級中等學校、技術型高級中等學校或專科學校畢業程度學力鑑定通過證書。

六、知識青年士兵學力鑑別考試及格，持有高中程度及格證明書。

七、國軍退除役官兵學力鑑別考試及格，持有高中程度及格證明書。

八、軍中隨營補習教育經考試及格，持有高中學力證明書。

九、下列國家考試及格，持有及格證書：

- (一)公務人員高等考試、普通考試或一等、二等、三等、四等特種考試及格。
- (二)專門職業及技術人員高等考試、普通考試或相當等級之特種考試及格。

十、持大陸高級中等學校肄業文憑，符合大陸地區學歷採認辦法規定，並有第一款所列情形之一。

十一、技能檢定合格，有下列資格之一，持有證書及證明文件：

- (一)取得丙級技術士證或相當於丙級之單一級技術士證後，從事相關工作經驗五年以上。
- (二)取得乙級技術士證或相當於乙級之單一級技術士證後，從事相關工作經驗二年以上。
- (三)取得甲級技術士證或相當於甲級之單一級技術士證。

十二、年滿二十二歲，且修習下列不同科目課程累計達四十學分以上，持有學分證明：

- (一)專科以上學校推廣教育學分班課程。
- (二)教育部認可之非正規教育課程。
- (三)空中大學選修生選修課程(不包括推廣教育課程)。
- (四)職業訓練機構開設經教育部認可之專科以上教育階段職業繼續教育學分課程。
- (五)專科以上學校職業繼續教育學分課程。

十三、年滿十八歲，且修習下列不同科目課程累計達一百五十學分以上，持有學分證明：

- (一)職業訓練機構開設經學校主管機關認可之高級中等教育階段職業繼續教育學分課程。
- (二)高級中等學校職業繼續教育學分課程。

十四、空中大學選修生，修畢四十學分以上(不包括推廣教育課程)，成績及格，持有學分證明書。

十五、符合高級中等以下教育階段非學校型態實驗教育實施條例第二十九條第二項規定。

靜宜大學 110 學年度運動績優學生單獨招生考試

參加運動代表隊或高級中等學校體育班證明表

考生姓名：_____ 出生日期：民國____年____月____日

報考運動項目：_____

連絡電話：_____ 行動電話_____

曾參加_____校隊(運動代表隊) 1 年以上 (請填寫
運動項目)

或

畢業於高級中等學校體育班
(畢業體育項目名稱：_____)

高中(職)老師蓋章：

高中(職)權責單位蓋章：

高中(職)名稱：

中華民國_____年_____月_____日

靜宜大學 110 學年度運動績優學生單獨招生考試 確診、居家隔離、居家檢疫考生術科考試請假申請表

報名流水號		考生姓名	
報考運動項目			
准考證號		行動電話	
無法應試原因	<p style="color: red;">※除因依據「具感染風險民眾追蹤管理機制」規定，確診、居家隔離與居家檢疫者不得外出，致無法參加術科考試之考生，得申請術科考試請假外，其他理由概不受理。</p> <p><input type="checkbox"/> 確診 應附證明文件：衛生主管機關開立診斷證明文件影本。</p> <p><input type="checkbox"/> 居家隔離 應附證明文件：衛生主管機關開立之「居家隔離通知書」影本。</p> <p><input type="checkbox"/> 居家檢疫 應附證明文件：主管機關開立之「旅客入境健康聲明暨居家檢疫通知書」影本。</p>		
備 註	<p>一、申請考生請務必詳實填寫本表，並檢具證明文件影本。文件須清楚掃描、或拍照為 PDF、JPEG 電子檔，於 110年3月12日前 以電子郵件寄至本校招生組專用信箱「pu10150@pu.edu.tw」，並務請於寄出後來電確認是否寄達(04-26645197)。</p> <p>二、電子郵件名稱請註明：「110學年度運動績優招生術科考試請假申請」，請於郵件內註明有效聯絡手機，所附電子檔案請注意檔案大小限制在 6M 之內。如有必要，本校可能會另行要求補件。</p> <p>三、凡逾期申請或證明文件不齊者，概不受理。</p> <p>四、如經與主管機關查驗證明文件發現偽造，將取消錄取資格。</p>		

靜宜大學 110 學年度運動績優學生單獨招生考試

成績複查申請書及查覆表

申請 考生	姓名					報考運動項目：_____
	准考證號碼					
複查項目			查覆得分	複查回覆事項		
1						
2						
3						
4						
5						
申請人 簽章			申請 日期	年 月 日	回覆日期 <small>藍框欄位 由本校填寫</small>	年 月 日





● 注意事項

- 1.申請成績複查，一律以通訊方式辦理。
- 2.考生申請複查成績以複查甄試項目各科成績為限，不得申請下列行為；(1) 申請重新評閱；(2) 申請為任何複製行為；(3) 要求告知審查委員之姓名及有關資料。
- 3.複查申請以簡章規定期限：110年3月29日(一)截止收件(郵戳為憑)。

● 申請複查郵寄內容須包含

- 1.本申請書：姓名、報考運動項目、准考證號碼、複查項目、申請日期及申請人簽章，應逐項填寫清楚。
- 2.回郵信封：收件人姓名、住址，請填寫正確，貼足回郵郵票，以憑回覆。
- 3.申請時必須檢附本校「成績通知單」原件，否則不予受理。
- 4.每科複查費新台幣 30 元整：請用郵局匯票(戶名：靜宜大學)連同申請書一併寄靜宜大學招生委員會收。【請註明：申請成績複查】

靜宜大學鄰近住宿資訊(僅供參考)

名稱	地址	聯絡電話	備註
海德堡汽車旅館	臺中市沙鹿區北勢東路 660 巷 1 號	04-26334515	靜宜大學斜對面
亞特蘭大精品汽車旅館	臺中市沙鹿區正英路 135 號	04-26323388	國道三號  下 龍井交流道附近
花沐蘭精品旅館	臺中市沙鹿區七賢路 288 號	04-26624848	國道三號  下 沙鹿交流道附近
佛羅倫斯汽車旅館	臺中市沙鹿區中山路 121-1 號	04-26652938	國道三號  下 沙鹿交流道附近
統一大飯店	臺中市沙鹿區日新街 92 號	04-26622121	沙鹿火車站附近
玉坤田大飯店	臺中市沙鹿區中山路 475 巷 15 號	04-26623488	沙鹿童綜合醫院 附近
全國大飯店	臺中市西區館前路 57 號	04-23213111	科博館附近
金典酒店	臺中市西區健行路 1049 號	04-23288000	SOGO 商圈附近
永豐棧酒店	臺中市西屯區臺灣大道二段 689 號	04-23268008	
長榮桂冠酒店	臺中市西屯區臺灣大道二段 666 號	04-23139988	
皇星商務大飯店	臺中市西屯區台灣大道三段 552 號	04-27053568	國道一號  下 中港交流道、朝 馬附近
鼎隆大飯店	臺中市西屯區臺灣大道三段 558 號	04-27065411	
台中商旅	臺中市西屯區臺灣大道三段 593 號	04-2255 6688	
福華大飯店	臺中市西屯區安和路 129 號	04-24632323	
裕元花園酒店	臺中市西屯區台灣大道 4 段 610 號	04-24656555	

往靜宜大學之交通方式

交通工具	建議
開車	中港交流道： 自 1 中山高速公路→請下 178.6KM 中港交流道(臺中 沙鹿)→請選擇沙鹿方向出口→接 12 往(西)沙鹿與臺中港方向行駛(沿臺灣大道)→約 11 公里即可抵達本校。
	※龍井交流道： 自 3 國道三號 →請下 182.8KM 龍井交流道(龍井 臺中)→請選擇臺中方向出口→第一個紅綠燈(約 700 公尺)左轉→往 12 沙鹿方向行駛→至臺灣大道左轉→約 4 公里即可抵達本校。 ※沙鹿交流道： 自 3 國道三號→請下 176.1KM 沙鹿交流道(大雅 沙鹿)→請選擇沙鹿方向出口→往 12 (西/右)沙鹿臺中方向直走至臺灣大道左轉→約 2 公里即可抵達本校。
大眾運輸	【高鐵臺中站】 抵達高鐵臺中站後，請搭乘和欣客運 161 路至榮總/東海大學站下車 (車程約 40 分鐘)，再轉乘優化公車 300-310 號(車程約 15 分鐘)，於靜宜大學站下車。
	※搭乘【統聯、國光、和欣、阿羅哈客運】 請於臺中朝馬站下車，步行至臺灣大道秋紅谷站轉乘優化公車 300-310 號(車程約 25 分鐘)，於靜宜大學站下車。 ※搭乘【統聯客運-中港轉運站】 請於臺中中港轉運站下車，步行至臺灣大道福安站轉乘優化公車 300-310 號(車程約 20 分鐘)，於靜宜大學站下車。
	※搭山線火車者： 請在【臺中站】下車，至 前站出口處 轉乘優化公車 300-310 號 (車程約 50 分鐘)，於靜宜大學站下車。 ※搭海線火車者： 請在【沙鹿站】下車，抵達沙鹿火車站後，轉乘計程車前往靜宜大學；或搭乘 162 公車至靜宜大學校內下車；或步行 10 分鐘至中山路巨業客運沙鹿總站搭乘 305、306 號「往臺中方向」的公車 (車程約 10 分鐘)，於靜宜大學站下車。
備註： 搭乘臺中市市區公車，使用【悠遊卡】、【一卡通】刷卡 10 公里免費。	

