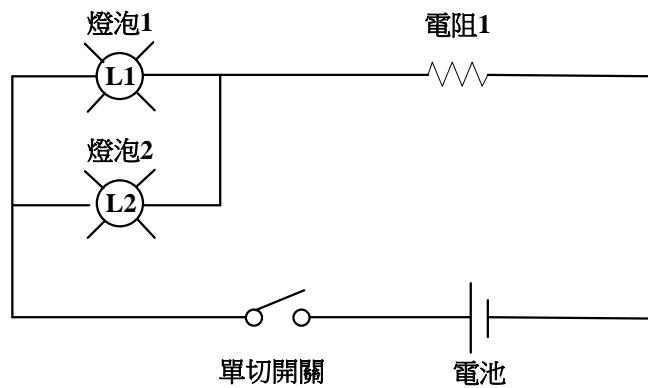


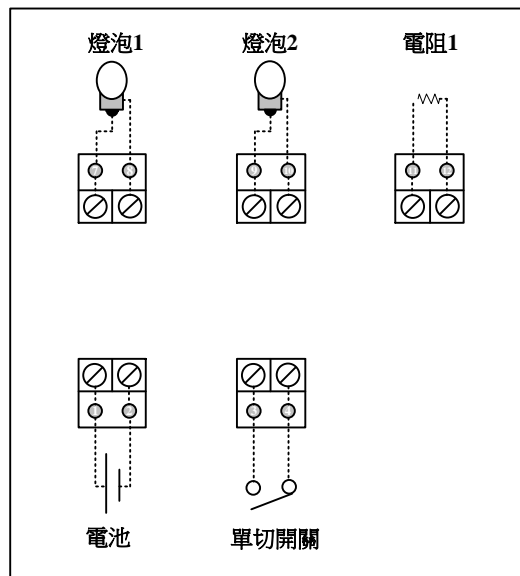
107 學年度高級中等學校特色招生職業類科甄選入學術科測驗內容審查表

學校名稱(全銜)	國立員林崇實高級工業職業學校					
術科測驗日期	107 年 4 月 28 日(星期六)	科班名	電機冷凍專技班			
術科測驗項目	三用電錶量測結合基本電學電路配線之應用。					
術科命題規範 (命題原則分析)	可聯接性	能連結與對應九年一貫課程綱要領域之數學學習領域、自然與生活科技學習領域等能力指標。				
	可區別性	符合數學推理、邏輯推理、空間關係判定等性向，能區別學生對電機電子群之學習興趣及發展潛能。				
	可操作性	可運用材料、工具等，經過主辦學校統一說明後，應考生能在一定時間內完成測驗。				
	可說明性	測驗學生三用電錶之基本量測操作能力；以及基本配線與電路邏輯判斷來進行評分。				
術科命題規範 (九年一貫課程 聯結性分析表)	命題 內容	學習 領域	主題 單元	指標 編號	能力指標內 容	高職電 機電子 群科專 業及實 習科目
	三用電錶 之量測應 用與電路 裝配	自然與生 活科技	科學技術 和社會	4-2-1-1	瞭解科技在 生活中的重 要性。	基本電 學實習
				7-1-0-2	學習操作各 種簡單儀 器。	
				7-3-0-3	能規劃、組織 探討活動。	
術科測驗內容 及試題範例	1. 測驗題目：三用電錶量測結合基本電學電路配線。 2. 測驗程序： (1)主辦學校統一說明測驗內容和方式。 (2)主辦學校提供電路操作板(含元件)、螺絲起子、三用電錶及相關手工 具，考生僅需準備個人文具用品即可。 (3)由考生個人於指定時間內依測驗內容進行術科實作測試。 3. 測驗方式：由應考學生依指定之術科測驗題目，並於規定時間內現場操作 應試。 4. 測驗內容說明： ①術科測驗的目的在發掘性向具有電學觀念與電路裝配、分析及應用之 能力。 ②施測內容：基本負載電阻值量測、電路串並聯配線與判斷。 (1)三用電錶之量測應用與電路裝配，範例如下圖(1)					



圖(1) 基本負載電阻值量測、電路串並聯配線與判斷

圖(2)為器具位置配置圖，虛線部分代表已經接線完成，請考生配合現場串並聯電路圖完成實際配線圖，操作電路並回答電燈亮度。(例如：燈泡 1 > 燈泡 2)。



圖(2)

(2-1)三用電表之量測應用：

依據圖(2)器具位置配置圖，在**未配線前**利用三用電錶，分別量測燈泡 1、燈泡 2、電阻 1 之電阻值。

(2-2)電路串並聯配線與判斷：

	<p>依據圖(1)之電路串並聯配線圖，於圖(2)之器具盤上作實際配線。 完成實際配線後，操作電路並回答電燈亮度。</p> <p>5. 測驗時間： 基本負載電阻值量測、電路串並聯配線與判斷 (1) 試題說明：10 分鐘(含考生提問及評審回應) (2) 試題實作：30 分鐘</p>																			
術科評量規範	<p>評量規範</p> <table border="1" data-bbox="384 680 1433 1312"> <thead> <tr> <th data-bbox="384 680 443 730">評分項目</th> <th data-bbox="443 680 592 730">評分標準</th> <th data-bbox="592 680 751 730">評量重點</th> <th colspan="2" data-bbox="751 680 1433 730">評量規範</th> </tr> </thead> <tbody> <tr> <td data-bbox="384 730 443 1312" rowspan="2">1</td> <td data-bbox="443 730 592 1066" rowspan="2">三用電錶量測結合基本電學電路配線。</td> <td data-bbox="592 730 751 1066">50 分</td> <td data-bbox="751 730 1002 1066"> 在未配線前利用三用電錶，分別量測下列負載之電阻值： (1)燈泡 1 (2)燈泡 2 (3)電阻 1 </td> <td colspan="2" data-bbox="1002 730 1433 1066"> 1. 三用電錶量測(燈泡 1)之電阻值 15 分。 2. 三用電錶量測(燈泡 2)之電阻值 15 分。 3. 三用電錶量測(電阻 1)之電阻值 20 分。 </td> </tr> <tr> <td data-bbox="592 1066 751 1312">50 分</td> <td data-bbox="751 1066 1002 1312"> 在時間內正確完成串並聯電路圖配線並判定燈泡亮度 </td> <td colspan="2" data-bbox="1002 1066 1433 1312"> 1. 燈泡亮度判斷正確 15 分 2. 配線完成 35 分 (配線部分完成 20 分) <table border="1" data-bbox="1007 1211 1422 1312"> <thead> <tr> <th data-bbox="1007 1211 1214 1261">部分完成</th> <th data-bbox="1214 1211 1422 1261">配分</th> </tr> </thead> <tbody> <tr> <td data-bbox="1007 1261 1214 1312">僅 1 個燈亮</td> <td data-bbox="1214 1261 1422 1312">20</td> </tr> </tbody> </table> </td> </tr> </tbody> </table>	評分項目	評分標準	評量重點	評量規範		1	三用電錶量測結合基本電學電路配線。	50 分	在 未配線前 利用三用電錶，分別量測下列負載之電阻值： (1)燈泡 1 (2)燈泡 2 (3)電阻 1	1. 三用電錶量測(燈泡 1)之電阻值 15 分。 2. 三用電錶量測(燈泡 2)之電阻值 15 分。 3. 三用電錶量測(電阻 1)之電阻值 20 分。		50 分	在時間內正確完成串並聯電路圖配線並判定燈泡亮度	1. 燈泡亮度判斷正確 15 分 2. 配線完成 35 分 (配線部分完成 20 分) <table border="1" data-bbox="1007 1211 1422 1312"> <thead> <tr> <th data-bbox="1007 1211 1214 1261">部分完成</th> <th data-bbox="1214 1211 1422 1261">配分</th> </tr> </thead> <tbody> <tr> <td data-bbox="1007 1261 1214 1312">僅 1 個燈亮</td> <td data-bbox="1214 1261 1422 1312">20</td> </tr> </tbody> </table>		部分完成	配分	僅 1 個燈亮	20
評分項目	評分標準	評量重點	評量規範																	
1	三用電錶量測結合基本電學電路配線。	50 分	在 未配線前 利用三用電錶，分別量測下列負載之電阻值： (1)燈泡 1 (2)燈泡 2 (3)電阻 1	1. 三用電錶量測(燈泡 1)之電阻值 15 分。 2. 三用電錶量測(燈泡 2)之電阻值 15 分。 3. 三用電錶量測(電阻 1)之電阻值 20 分。																
		50 分	在時間內正確完成串並聯電路圖配線並判定燈泡亮度	1. 燈泡亮度判斷正確 15 分 2. 配線完成 35 分 (配線部分完成 20 分) <table border="1" data-bbox="1007 1211 1422 1312"> <thead> <tr> <th data-bbox="1007 1211 1214 1261">部分完成</th> <th data-bbox="1214 1211 1422 1261">配分</th> </tr> </thead> <tbody> <tr> <td data-bbox="1007 1261 1214 1312">僅 1 個燈亮</td> <td data-bbox="1214 1261 1422 1312">20</td> </tr> </tbody> </table>		部分完成	配分	僅 1 個燈亮	20											
部分完成	配分																			
僅 1 個燈亮	20																			
術科測驗評分標準	<table border="1" data-bbox="384 1350 1422 1554"> <thead> <tr> <th colspan="2" data-bbox="384 1350 1074 1400">評分項目</th> <th data-bbox="1074 1350 1422 1400">評分標準</th> </tr> </thead> <tbody> <tr> <td data-bbox="384 1400 469 1449" rowspan="2">1</td> <td data-bbox="469 1400 1074 1449">三用電錶量測負載之電阻值</td> <td data-bbox="1074 1400 1422 1449">50 分</td> </tr> <tr> <td data-bbox="469 1449 1074 1500">基本電學電路配線與判斷</td> <td data-bbox="1074 1449 1422 1500">50 分</td> </tr> <tr> <td colspan="2" data-bbox="384 1500 1074 1554">合計</td> <td data-bbox="1074 1500 1422 1554">100 分</td> </tr> </tbody> </table>	評分項目		評分標準	1	三用電錶量測負載之電阻值	50 分	基本電學電路配線與判斷	50 分	合計		100 分								
評分項目		評分標準																		
1	三用電錶量測負載之電阻值	50 分																		
	基本電學電路配線與判斷	50 分																		
合計		100 分																		